

## Preparazione Statica Standard Pensile con vano aperto da 1400 mm

ARTICOLO N° \_\_\_\_\_

MODELLO N° \_\_\_\_\_

NOME \_\_\_\_\_

SIS # \_\_\_\_\_

AIA # \_\_\_\_\_



133258 (PA1400LCN)

Pensile con vano aperto da  
1400 mm

### Descrizione

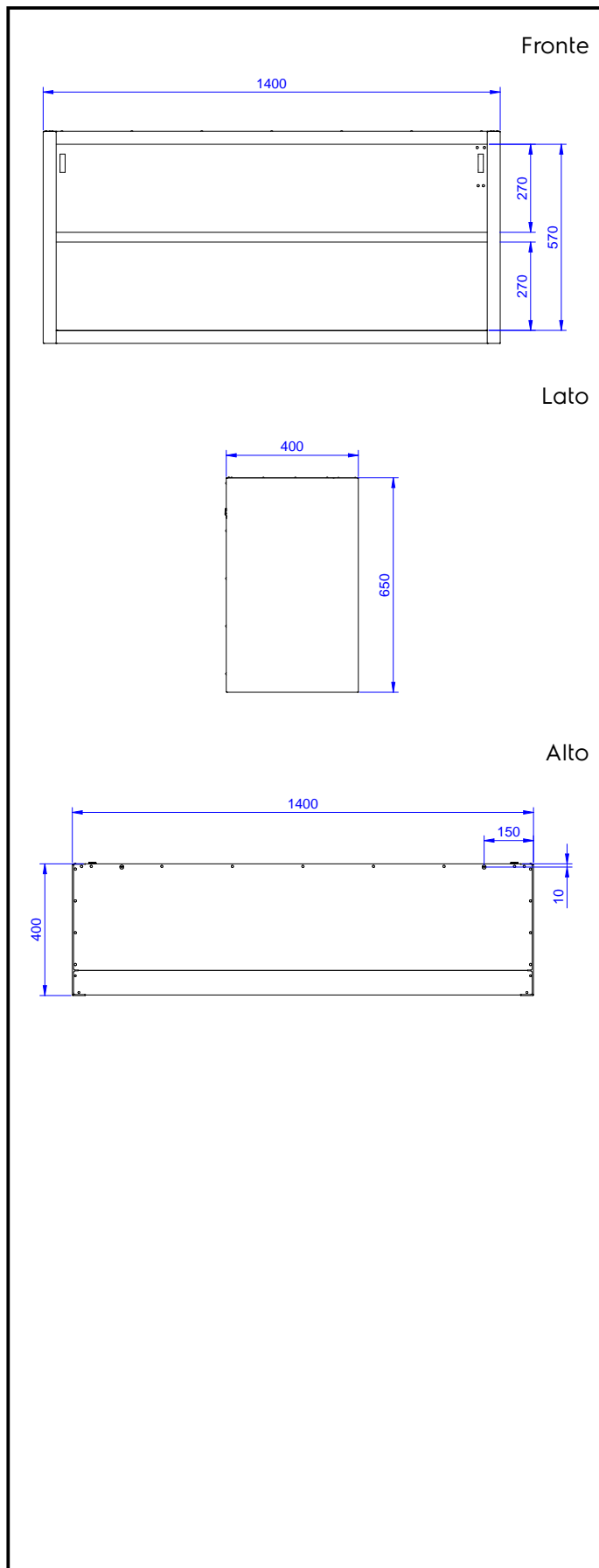
#### Articolo N° \_\_\_\_\_

Pensile in acciaio inox. Il pannello posteriore e quello di fondo sono costituiti da un'unica lastra d'acciaio per facilitare la pulizia. Pannelli con bordi arrotondati. Ripiano intermedio ad altezza regolabile. Capacità di carico: 80 kg.

### Costruzione

- Ripiano interno posizionabile a tre diverse altezze.
- Il pannello posteriore e quello di fondo sono costituiti da un'unica lamiera per facilitare le operazioni di pulizia.

Approvazione: \_\_\_\_\_



### Informazioni chiave

Dimensioni esterne,  
larghezza:

133258 (PA1400LCN) 1400 mm

Dimensioni esterne,  
profondità:

400 mm

Dimensioni esterne, altezza:

650 mm